

Foglio tecnico

ULTRAHEAT XL 2

Descrizione prodotto

Il contatore di calore ad ultrasuoni XL2, grazie al principio di rilievo della portata statico, consente una misura del calore e del raffreddamento estremamente precisa ed affidabile nel tempo.



Contatore ULTRAHEAT XL 2

Vantaggi

- Misura precisa anche a portate molto ridotte
- Nessuna parte in movimento, insensibile a sporcizia e sedimenti
- Rapporto di sovraccarico definito, ridotte perdite di carico
- Utilizzo possibile come contatore di calore o di raffreddamento
- Integrabile nel sistema METRONA RADIO^{STAR}

Caratteristiche tecniche

Descrizione	ULTRAHEAT	ULTRACOLD
Contatore di calorie / frigorie compatto	Riscaldamento	Raffreddamento
Campo di misura (portata 1:199 secondo UNI EN1434)	Portata 1: 100 secondo UNI EN1434	Portata 1: 100 secondo UNI EN1434
Installazione in qualsiasi direzione	✓	✓
Memorizzazione di 18 mesi e valore annuale	✓	✓
Alimentazione a batteria o rete elettrica	✓	✓
Interfaccia ottica secondo EN62056-21	✓	✓
Modulo per lettura/memorizzazione remota	✓	✓
Sistema di autodiagnosi	✓	✓
Display LCD	✓	✓
Classe ambiente A (EN1434) per installazione in interno	✓	✓
Omologazione	MID	PTB



Foglio tecnico

ULTRAHEAT XL 2

Dati tecnici unità di calcolo

Descrizione	ULTRAHEAT	ULTRACOLD
Campo di misura temperatura	2 ... 180 °C	2 ... 50 °C
Campo di misura differenza di temperatura	3 ... 120 K	3 ... 45 K
Limite di avvio	0,2 K	0,2 K
Coefficiente energetico	Compensazione continua	Compensazione continua
Temperatura ambiente	Da 5 fino a 55 °C	Da 5 fino a 55 °C
Temperatura di immagazzinamento	Da -20 fino a 60 °C	Da -20 fino a 60 °C
Classe di protezione	IP 54	IP 54
Dimensioni unità di calcolo	136 x 136 x 42 mm	136 x 136 x 42 mm
Lunghezza cavo unità di calcolo	1,5 m	1,5 m



Foglio tecnico

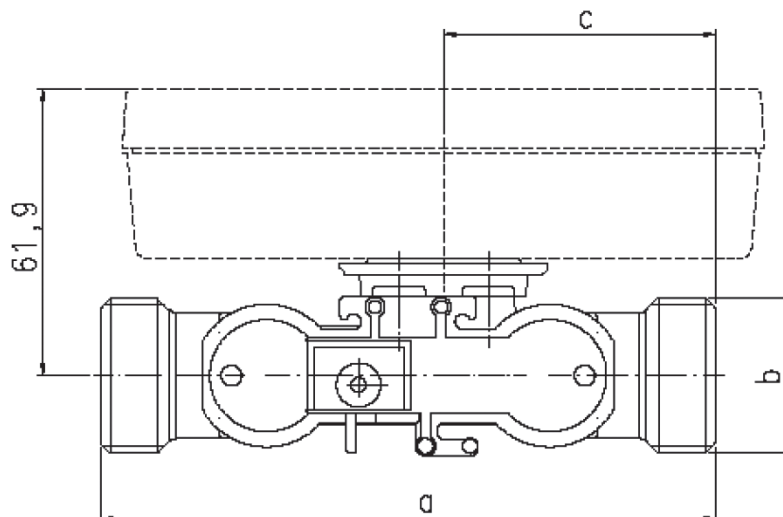
ULTRAHEAT XL 2

Dati tecnici - Portate qp da 0,6 a 2,5 m³/h

Descrizione		0,6	1,5	2,5
Portata nominale	m ³ /h	0,6	1,5	2,5
Portata massima	m ³ /h	1,2	3	5
Portata minima	l/h	6	15	25
Limite di avvio	l/h	2,4	6	10
Temperatura di impiego sensore di portata	°C	5...130		
Rapporto qi/qp		1 : 100		
Pressione nominale		PN 16; PN 25		
Precisione di misura (EN1434)		Classe 3		
Sonde di temperatura PT500	mm	Ø 5,2 x 45		
Temperatura massima sonde	°C	150		
Lunghezza cavo sonde di temperatura	m	1,5		

Dimensioni - Versione filettata

q _p	Lunghezza	Attacco	Interasse	Pressione Nominale PN/PS	Portata per Δp=100 mbar	Perdita di carico a q _p	Portata per Δp=1bar	Curva perdita di carico
m ³ /h	mm	Pollici	mm	bar	m ³ /h	mbar	m ³ /h	Num.
0,6	110	G ¾ B	47,5	16	0,5	150	1,5	1
0,6	190	G 1 B	87,5	16	0,5	150	1,5	1
1,5	110	G ¾ B	47,5	16	1,2	150	3,9	2
1,5	190	G 1 B	87,5	16	1,2	160	3,8	2
2,5	130	G 1 B	57,5	16	1,8	200	5,6	4
2,5	190	G 1 B	87,5	16	1,7	220	5,3	5

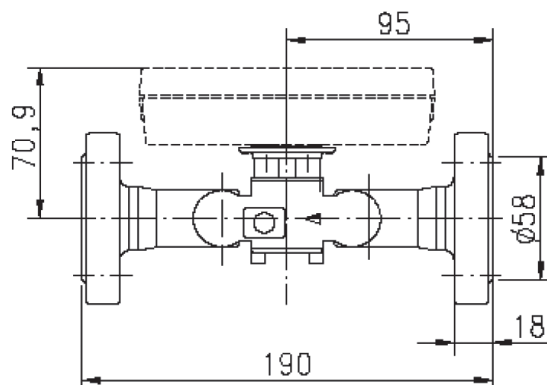


Foglio tecnico

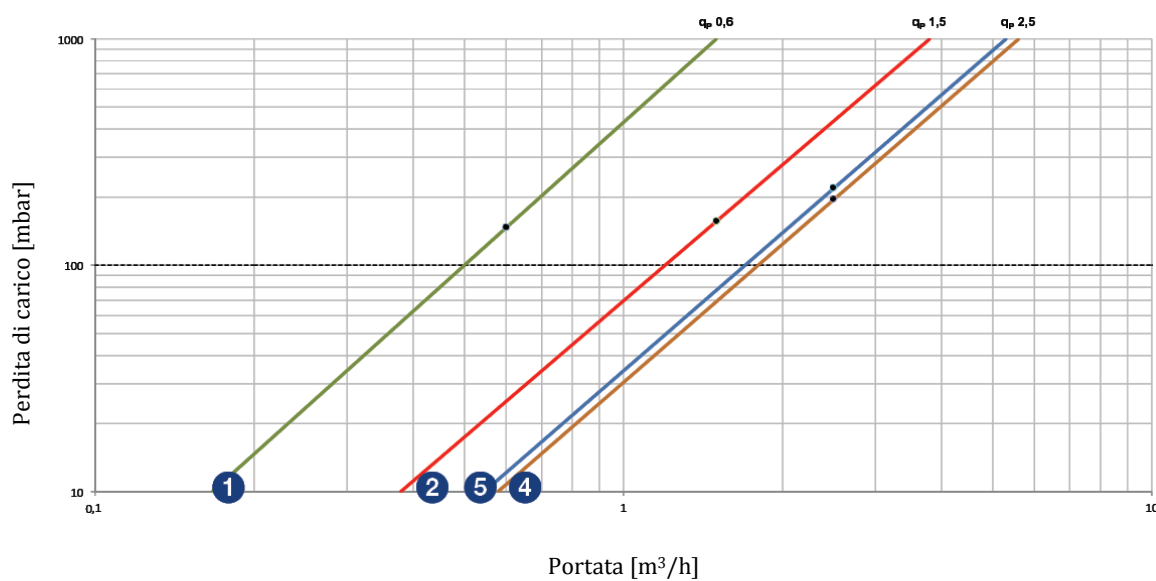
ULTRAHEAT XL 2

Dimensioni - Versione flangiata

q_p	Lunghezza	Attacco	Interasse	Pressione Nominale PN/PS	Portata per $\Delta p=100$ mbar	Perdita di carico a q_p	Portata per $\Delta p=1$ bar	Curva perdita di carico
m ³ /h	mm	DN	mm	bar	m ³ /h	mbar	m ³ /h	Num.
0,6	190	20	95	25	0,5	150	1,5	1
1,5	190	20	95	25	1,2	160	3,8	2
2,5	190	20	95	25	1,7	220	5,3	5



Curva perdite di carico - Portate q_p da 0,6 a 2,5 m³/h



Foglio tecnico

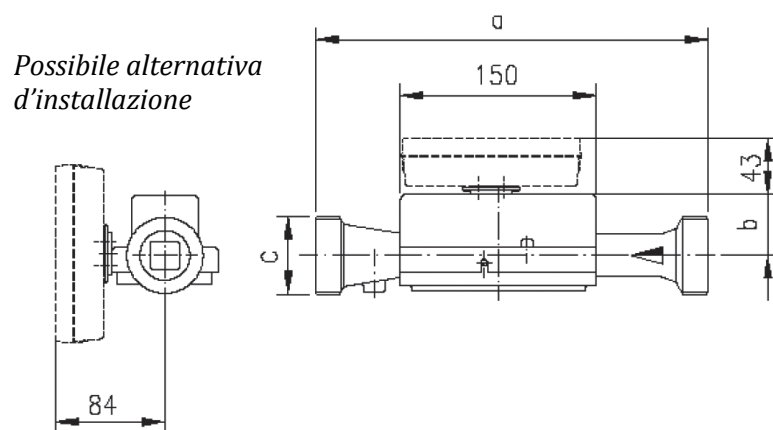
ULTRAHEAT XL 2

Dati tecnici - Portate qp da 3,5 a 60 m³/h

Descrizione		3,5	6	10	15	25	40	60
Portata nominale	m ³ /h	3,5	6	10	15	25	40	60
Portata massima	m ³ /h	7	12	20	30	50	80	120
Portata minima	l/h	35	60	100	150	250	400	600
Limite di avvio	l/h	14	24	40	60	100	160	240
Temperatura impiego sensore di portata	°C	5...130						
Rapporto qi/qp		1 : 100						
Pressione nominale		PN 16; PN 25						
Precisione di misura (EN1434)		Classe 3			Classe 2			
Sonde di temperatura		PT500						
Ø 5,2 x 45 mm; 0...150 °C; Lunghezza cavo 1,5 m		X	X					
Ø 6,0 x 100 mm; 0...180 °C; Lunghezza cavo 2 m		X	X	X				
Ø 6,0 x 150 mm; 0 ... 180 °C; Lunghezza cavo 2 m					X	X	X	X

Dimensioni - Versione filettata

q _p	Lunghezza	Attacco	Altezza senza centro calcolo	Pressione Nominale PN/PS	Portata per Δp=100 mbar	Perdita di carico a q _p	Portata per Δp=1bar	Curva perdita di carico
m ³ /h	mm	Pollici	mm	bar	m ³ /h	mbar	m ³ /h	Num.
3,5	260	25	G 1 ¼ B	16	4,5	60	14	6
6	260	25	G 1 ¼ B	16	4,5	180	14	6
6	150		G 1 ¼ B	16	3,9	240	12	7
10	300		G 2 B	16	9,5	110	30	8
10	200		G 2 B	16	8,8	130	28	9

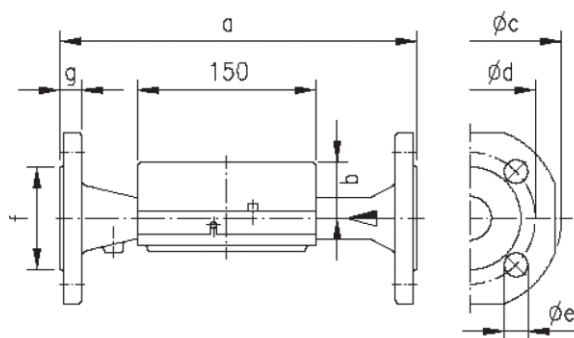


Foglio tecnico

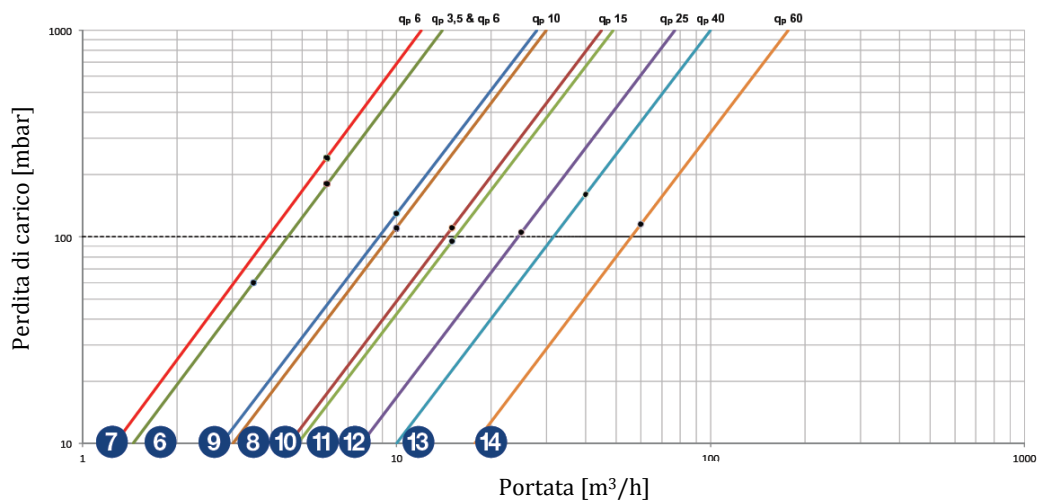
ULTRAHEAT XL 2

Dimensioni - Versione flangiata

$\Delta p=100$														
qp	Lungh zza	Attacco	b	$\varnothing c$	$\varnothing d$	$\varnothing d$	N. fori	f	g	Pression e nominal e PN/PS	Portata per $\Delta p=100$ mbar	Perdit a di carico a qp	Portat a per $\Delta p= 1$ bar	Curva perdit a di carico
m ³ /h	mm	DN	mm	mm	mm	mm		mm	mm	bar	m ³ /h	mbar	m ³ /h	Num.
3,5	260	25	51	115	85	85	4	68	18	25	4,5	60	14	6
6	260	25	51	115	85	85	4	68	18	25	4,5	180	14	6
10	300	40	48	150	110	110	4	88	18	25	8,8	130	28	9
15	270	50	46	165	125	125	4	102	20	25	14,3	110	45	10
15	200	50	46	165	125	125	4	102	20	25	15,4	95	49	11
25	300	65	52	185	145	145	8	122	22	25	24,4	105	77	12
40	300	80	56	200	160	160	8	138	24	25	31,6	160	100	13
60	360	100	68	235	190	190	8	158	24	16	56,0	115	177	14



Curva perdite di carico - Portate qp da 3,5 a 60 m³/h



Foglio tecnico

ULTRAHEAT XL 2

Opzioni

- Alimentazione da rete elettrica
- Sonda di temperatura Ø 5,2 x 45 mm, lunghezza cavo 5,0 m / 10,0 m
- Sonda di temperatura Ø 6,0 x 100 mm, lunghezza cavo 5,0 m / 10,0 m
- Sonda di temperatura Ø 6,0 x 150 mm, lunghezza cavo 5,0 m / 10,0 m
- Modulo M-Bus

Indicazioni generali

- In caso di utilizzo come contatore di calore l'installazione della volumetrica va eseguita sul lato ritorno, viceversa per impianti di raffrescamento.
- E' consigliabile delimitare il tratto di tubazione interessata con valvole di intercettazione, così da facilitare l'eventuale sostituzione del contatore
- Vanno in ogni caso rispettate le norme tecniche vigenti e le istruzioni di montaggio allegate
- Ulteriori configurazioni disponibili su richiesta

Metrona Srl
V.le Città d'Europa 674
00144 Roma
Tel. 06.454.75.200
Fax. 06.83391016
info@metrona.it

 **METRONA**
Più semplice. Con qualità.
www.metrona.it

